

## CHANFRADORA DE TUBOS SÉRIE TFA



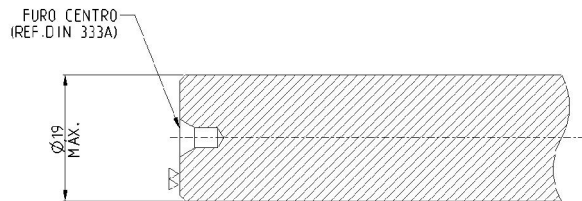
IMAGENS MERAMENTE ILUSTRATIVAS, DEVIDO A CONSTANTES MELHORIAS RESERVAMOS O DIREITO A FAZER ALTERAÇÕES SEM AVISO PREVIO

- Máquinas para trabalhar pontas de tubos em processos de acabamentos ou para preparação em outros processos.
- Operações principais : chanfro interno, chanfro externo e faceamento.
- Outras operações possíveis : Rebaixos Interno, Rebaixo Externos, Furo de Centro e Raios.
- Diâmetros externos admissíveis: 10 a 100 mm
- Comprimentos admissíveis: a partir de 70 mm
- Parede de tubo até 5 mm
- Curso de avanço do cabeçote porta-pastilha pode ser regulado e limitado à medida necessária
- Cabeçote portas-pastilhas com capacidade de até 3 a 5 operações simultâneas.
- Fixação da peça pneumática com par de mordentes (1 par para cada Ø) auto-centrante
- Alimentação: manual
- Tipo de avanço: pneumático c/ controlador de velocidade.
- Descrição da Automação: relé programável com um cilindro pneumático para avanço/recuo do mordente e outro para avanço/recuo do cabeçote. O painel de controle disponibilizará comandos individuais de cada movimento, além de permitir operação passo-a-passo e 1 ciclo (muito útil para ajustes da máquina após set-up)
- Rotação ajustável por inversor de frequência
- Motor Elétrico 3CV
- Dimensões da Máquina 800(l) x 1750 (c) x 1700 (h) mm
- Peso Líquido Aprox. 380 Kg
- Padrão de Segurança conforme Norma NR-12
- Modelos com cabeçote duplo sob encomenda

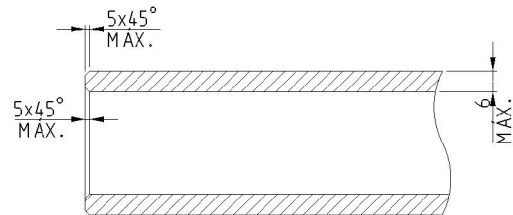


## OPERAÇÕES POSSÍVEIS

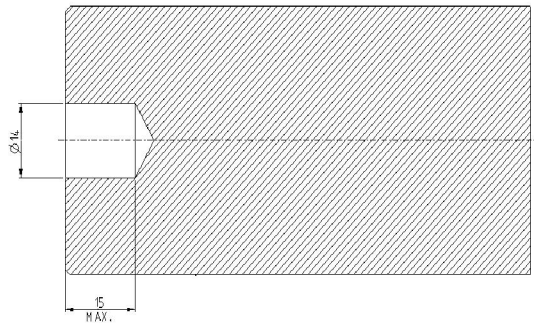
### 1- FACEAMENTO E/OU FURO CENTRO E/OU CHANFRO EXTERNO



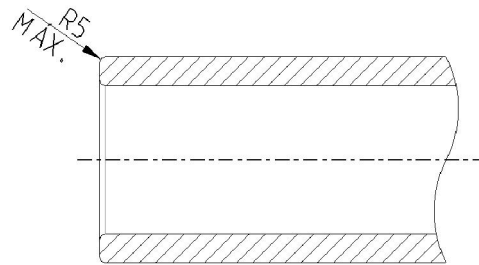
### 2- CHANFRO EXTERNO E/OU CHANFRO INTERNO E/OU FACE



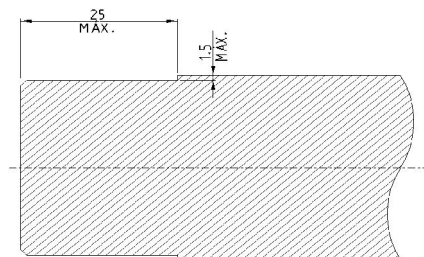
### 3- FURO E/OU FACE E/OU CHANFRO EXTERNO



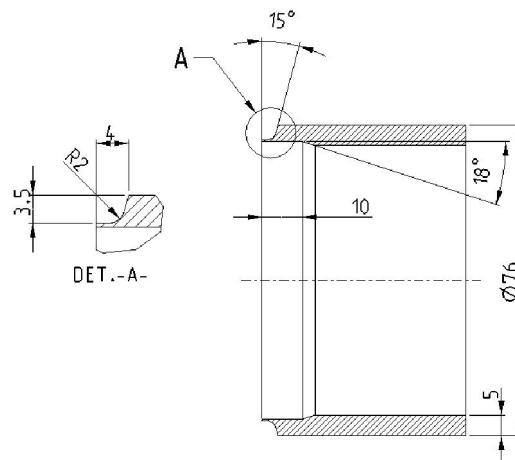
### 4- RAIOS EXTERNO E/OU RAIOS INTERNOS E/OU FACE



### 4- REBAIXO EXTERNO E/OU FACE E/OU CHANFRO EXTERNO



### 6 - CHANFRO "J", TÍPICO PARA SOLDA (RAIO/FACE/ÂNGULO/REBAIXO INTERNO)



MODELOS			
	MODELO TFA-50AM	MODELO TFA-100 APC	MODELO CABEÇOTE DUPLO
Indicado para	Tubos Eixos (se não exigir faceamento)	Tubos Eixos (se não exigir faceamento)	Tubos
Produção	Seriada leve	Media a Alta Seriada	Alta seriada
Tipo de Fixação	Por mordentes – sistema manual	Por mordentes – sistema pneumático	Por mordentes – sistema pneumático
Alimentação	Manual	Manual	Automática – por sistema de calha
Avanço Cabeçote	<b>FORA DE LINHA TEMPORARIA</b>	Automático – sistema pneumático	Automático – sistema pneumático
Ø max ext. admissível (mm)	50	100	100
Parede max tubo (mm)	2	5	5
Comprim. Mínimo (mm)	70	70	30
Comprim. Máximo (mm)	Sem restrição	Sem restrição	150 ou 500
Motor	3 cv	3 cv	3 cv
Rotação (RPM)	50-980	50-980	50-980
Itens de Serie Inclusos	Chave Allen 3 Chave Torx T15 Bomba Lub. Cabeçote 50 mm	Chave Allen 3 Chave Torx T15 Bomba Lub. Cabeçote 50 mm Cabeçote 100 mm	Chave Allen 3 Chave Torx T15 Bomba Lub. Cabeçote 50 mm Cabeçote 100 mm
Área Ocupada (mm)	350 x 800 mm	650 x 1750 mm	Sob medida
Peso aprox. (kg)	250	380	Sob medida
Padrão Segurança	NR-12	NR-12	NR-12
Itens Opcionais	Cavaletes de apoio para peças compridas / Cabeçotes Extras para Troca Rápida	Cavaletes de apoio para peças compridas / Sistema Nebulizador para refrigeração ou óleo de corte / Cabeçotes Extras para Troca Rápida	Sistema Nebulizador para refrigeração ou óleo de corte / Cabeçotes Extras para Troca Rápida

**FABRICA :**

**TAKAI MÁQUINAS E PEÇAS MECÂNICAS LTDA**  
 Av. São João, 160 – Bairro São João – Jacaré – SP  
 12322-000  
 TEL : (12) 3951-3800 / 3951-9966 - FAX : (12) 3951-2693  
 vendas@takaimec.com.br      www.takaimec.com.br

**Representante / Distribuidor :**